

TECHNICKÝ LIST

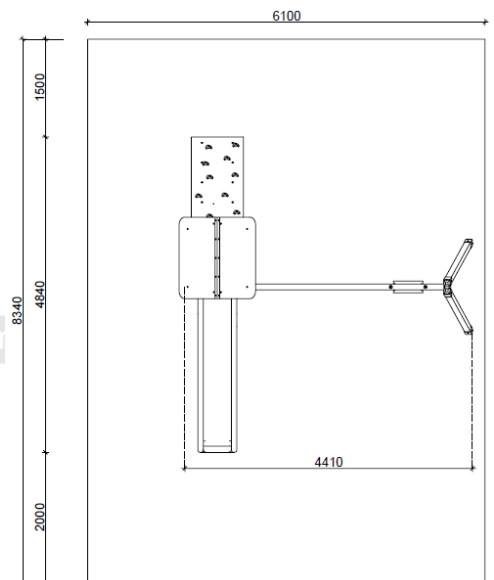
S151-C – SESTAVA JEDNOVĚŽOVÁ C



ROZMĚRY PRVKU: 3,5m (v) x 4,41m (š) x 4,84m (d)
MAX. KRITICKÁ VÝŠKA PÁDU: 1,5m
BEZPEČNOSTNÍ ZÓNA: 6,1m (š) x 8,34m (d) x 0,3m (h)
DOPADOVÁ PLOCHA: dle normy ČSN EN 1176
VĚKOVÁ KATEGORIE: 3-14 let
URČENÍ: exteriér
DOSTUPNOST NÁHRADNÍCH DÍLŮ: dodá výrobce
CERTIFIKÁT SHODY S NORMOU: ČSN EN 1176-1,2,3
SPECIFIKACE PRVKU:

Nosná konstrukce prvku je vyrobena z lepených průběžných hranolů ze severského smrku o minimálních rozměrech 93x93mm, hrany budou opracovány rádiusem. Povrchová úprava těchto hranolů spočívá v impregnaci a třívrstvé aplikaci vrchního nátěru. Tyto hranoly jsou kotveny do terénu pomocí pozinkovaných kotev. Skluzavka je vyrobena ze sklolaminátu. Bočnice je vyrobena z PEHD desky o minimální tloušťce 15mm. Íčko nad skluzavkou je vyrobeno z nerezové oceli o Ø 32mm a minimální tloušťce stěny 2mm. Bariéra nad šikmým a žebřinovým výlezem je vyrobena z nerezové oceli o minimálním Ø 22mm a minimální tloušťce stěny 2mm. Žebřinový výlez je vyroben z nerezových profilů o minimálním Ø 30mm. Střecha je vyrobena z voděodolné barevné překližky o minimální tloušťce 15mm. Šikmý výlez z lezecké stěny je vyroben z pozinkované konstrukce, na které je připevněna překližka s lezeckými kameny o minimální tloušťce 21mm. Ráho houpáčky je vyrobeno z pozinkovaného jáklu o profilu 90x90x3mm. Spojovací materiál je nerezový.

Sestava obsahuje: 1x věž, 1x skluzavku, 1x bočnici, 1x šikmý výlez z lezecké stěny, 1x žebřinový výlez, 1x střechu, 1x houpáčku



TEWIKO systems, s. r. o.
Kateřinská 791
463 03 Stráž nad Nisou
IČ: 25472887
DIČ: CZ25472887

Webové stránky:
www.detske-hriste-sportoviste.cz
www.bezdratovy-rozhlas.cz
www.ukazatelrychlosti.cz
www.tewiko.cz

Kontakty:
Tel.: +420 482 425 218
E-mail: tewiko@tewiko.cz